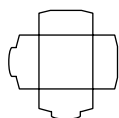
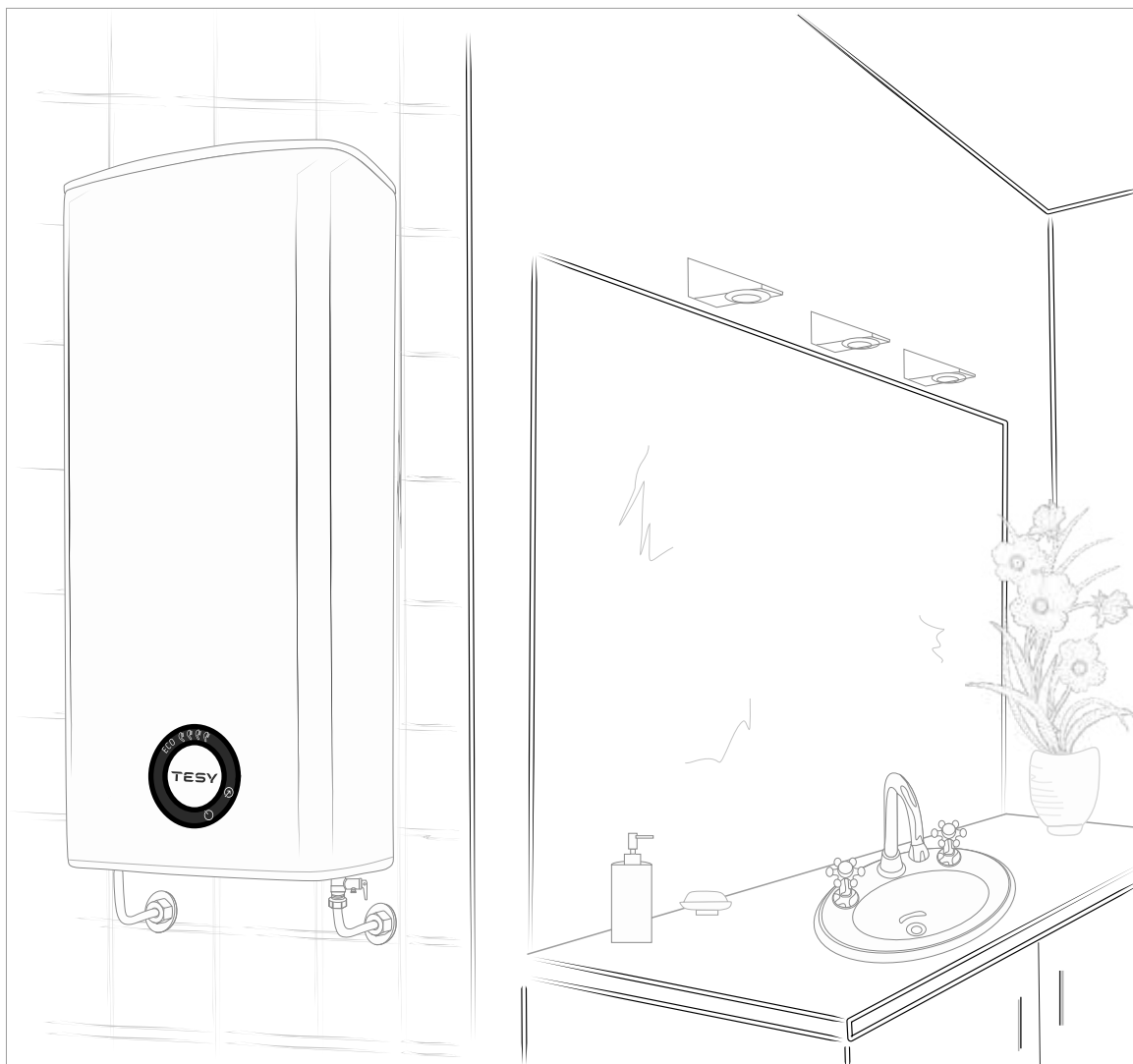


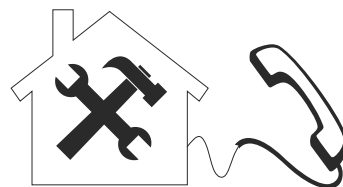
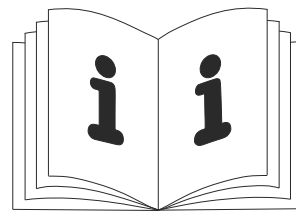
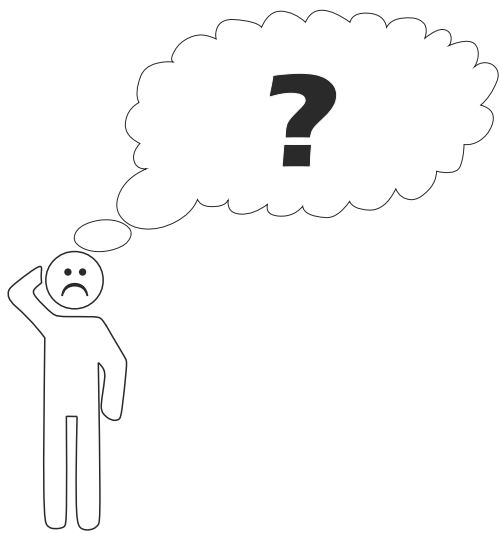
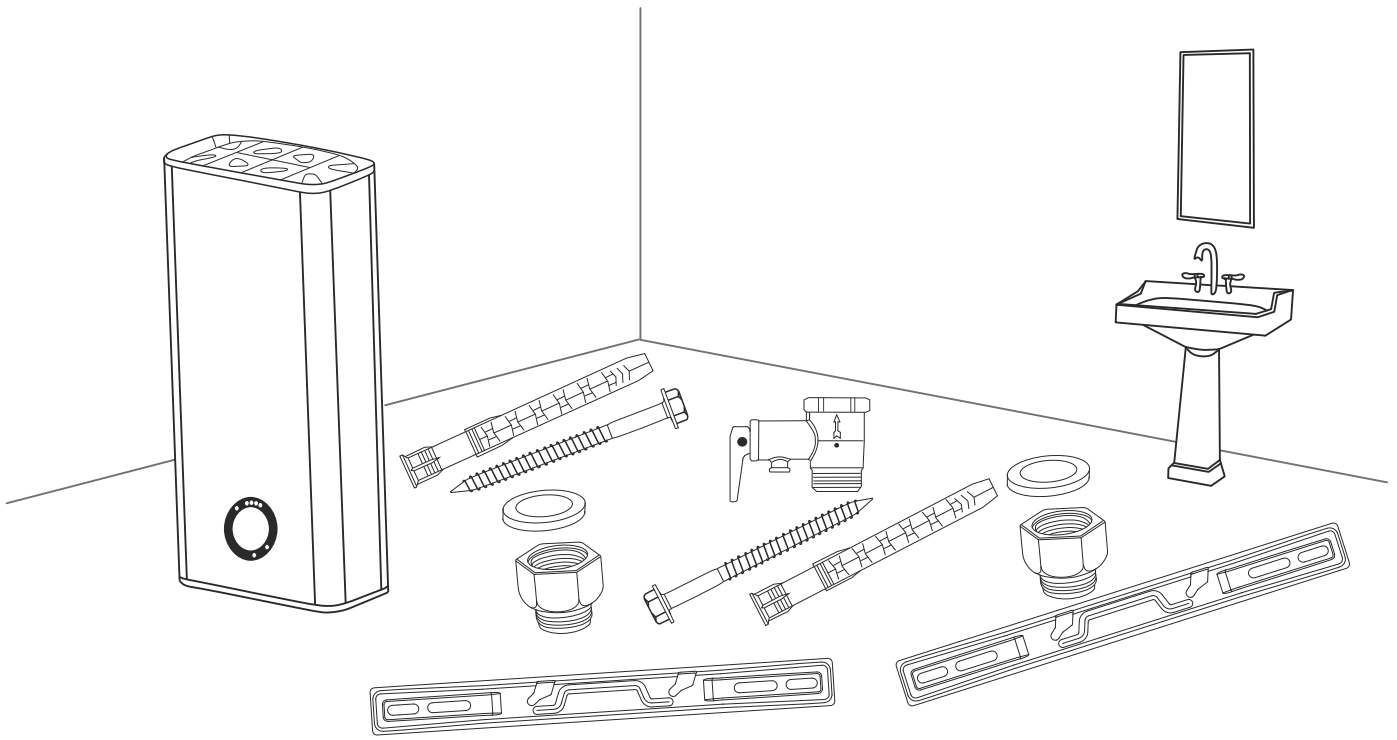
BelliSlimo Lite

Electric Water Heater

Quick start

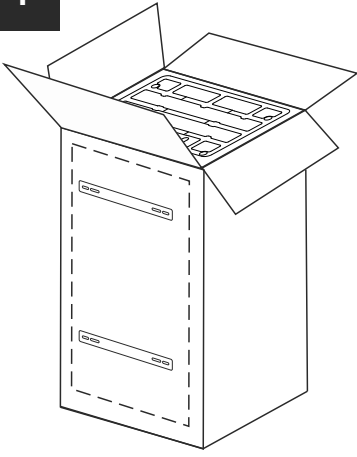


REVERSIBLE MODELS

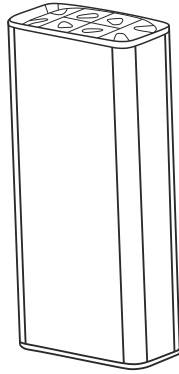


www.tesy.com

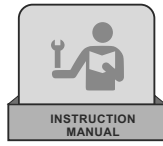
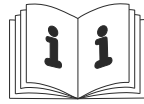
1



A



B



INSTRUCTION
MANUAL

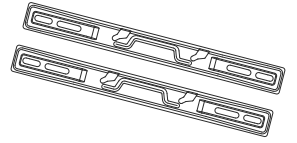
1X



QUICK START

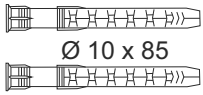
1X

C



2X

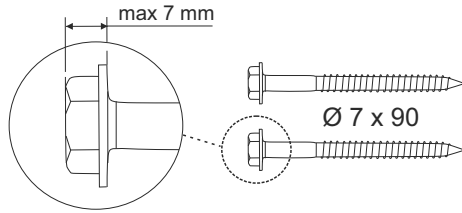
D



Ø 10 x 85

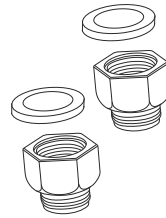
2X

E



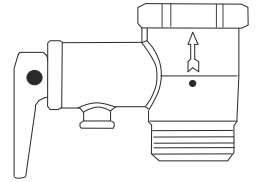
2X

F



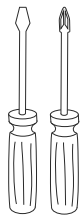
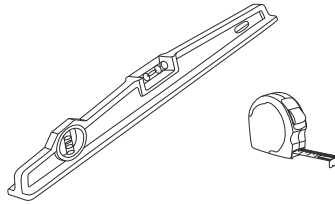
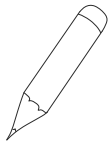
2X

G



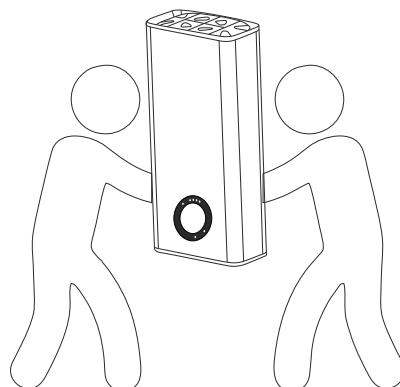
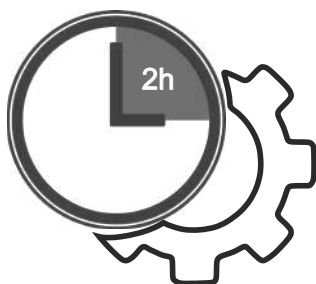
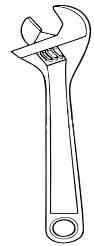
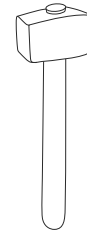
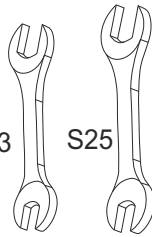
1X

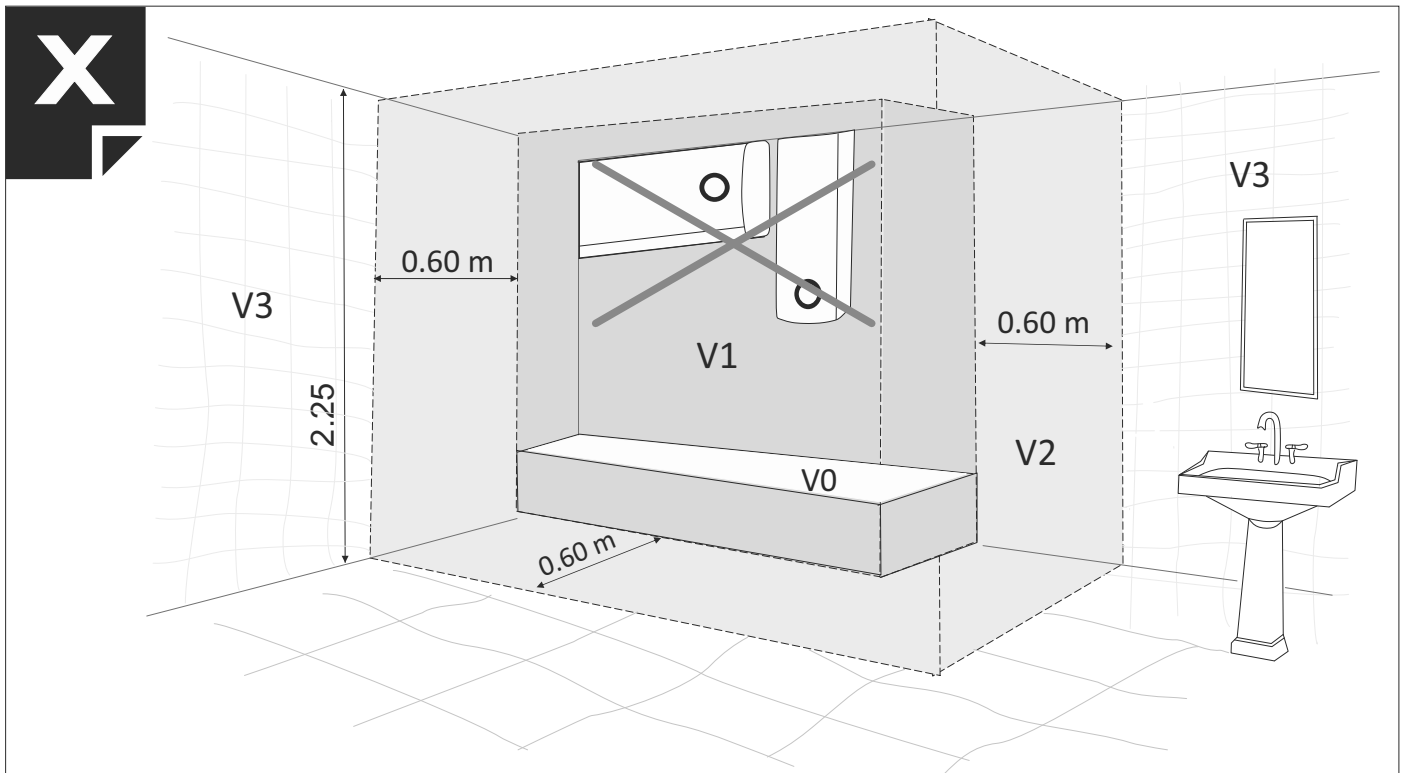
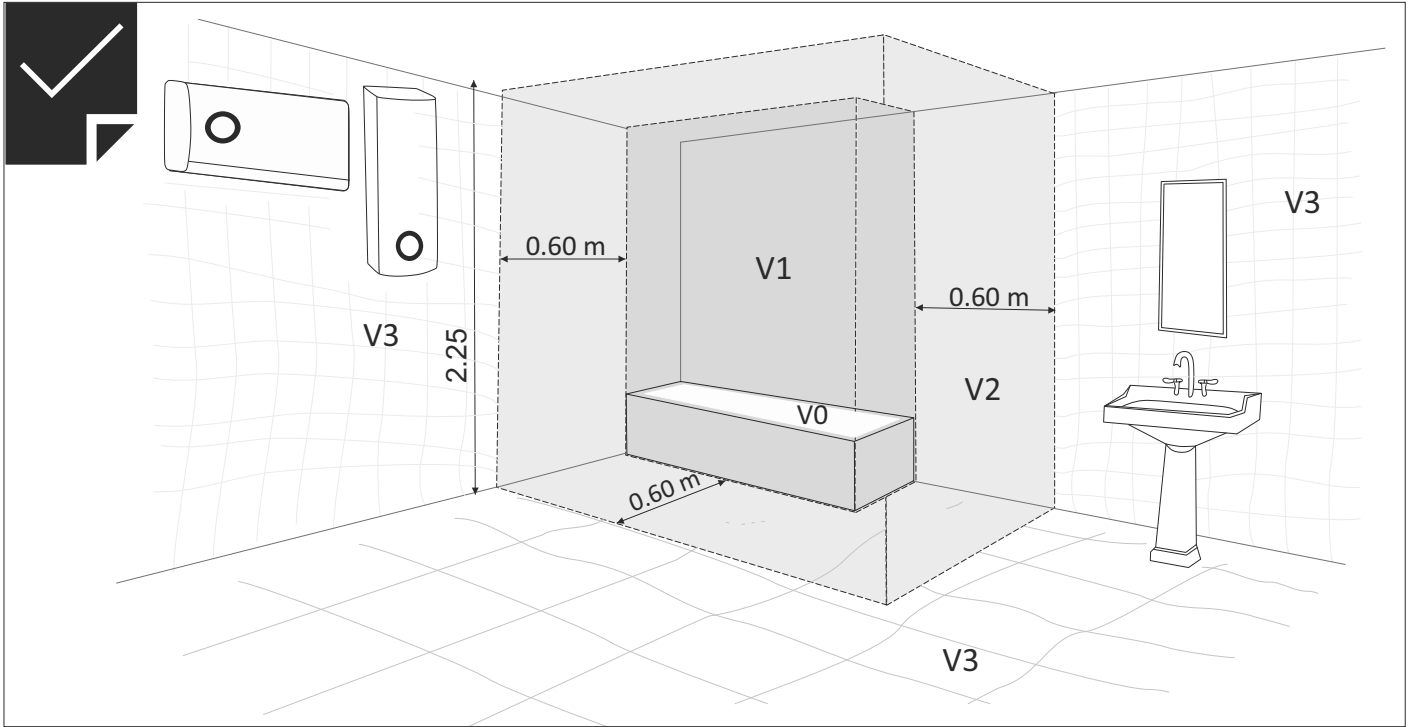
2

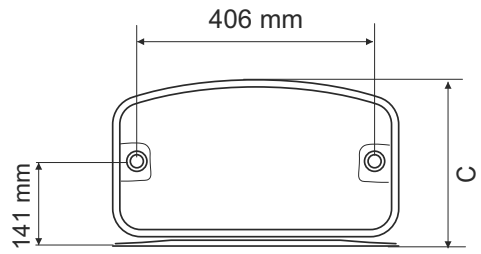
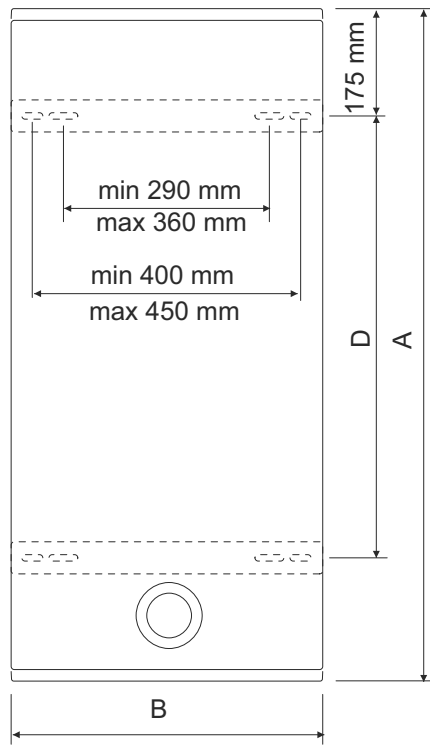


S13

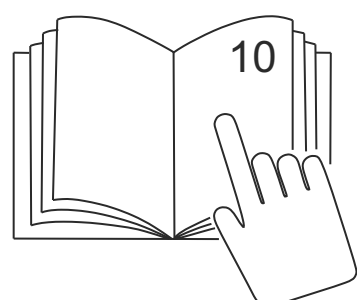
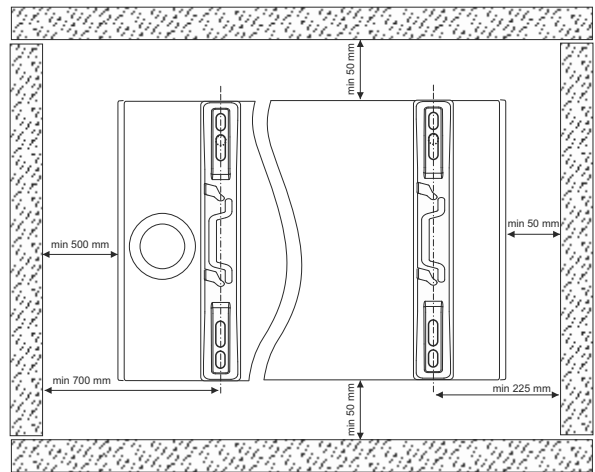
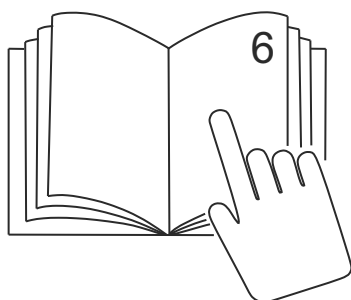
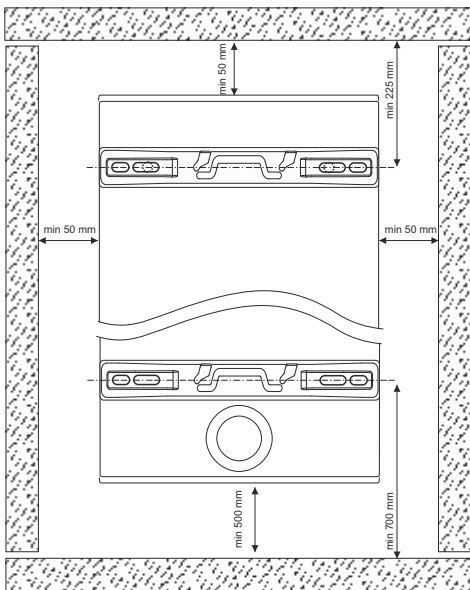
S25

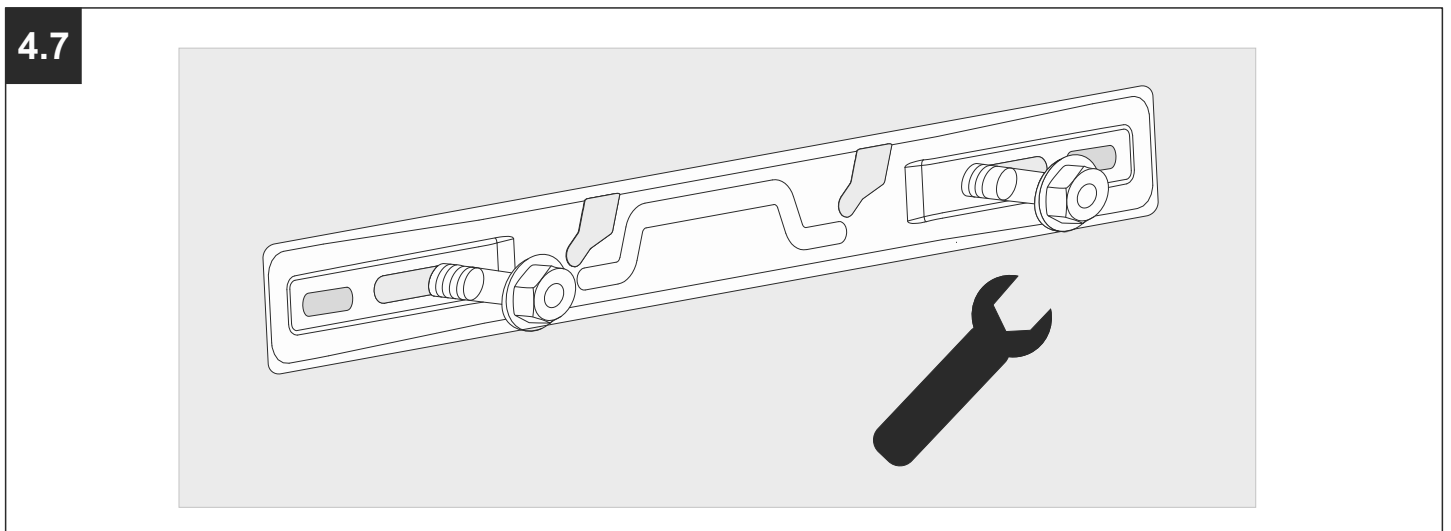
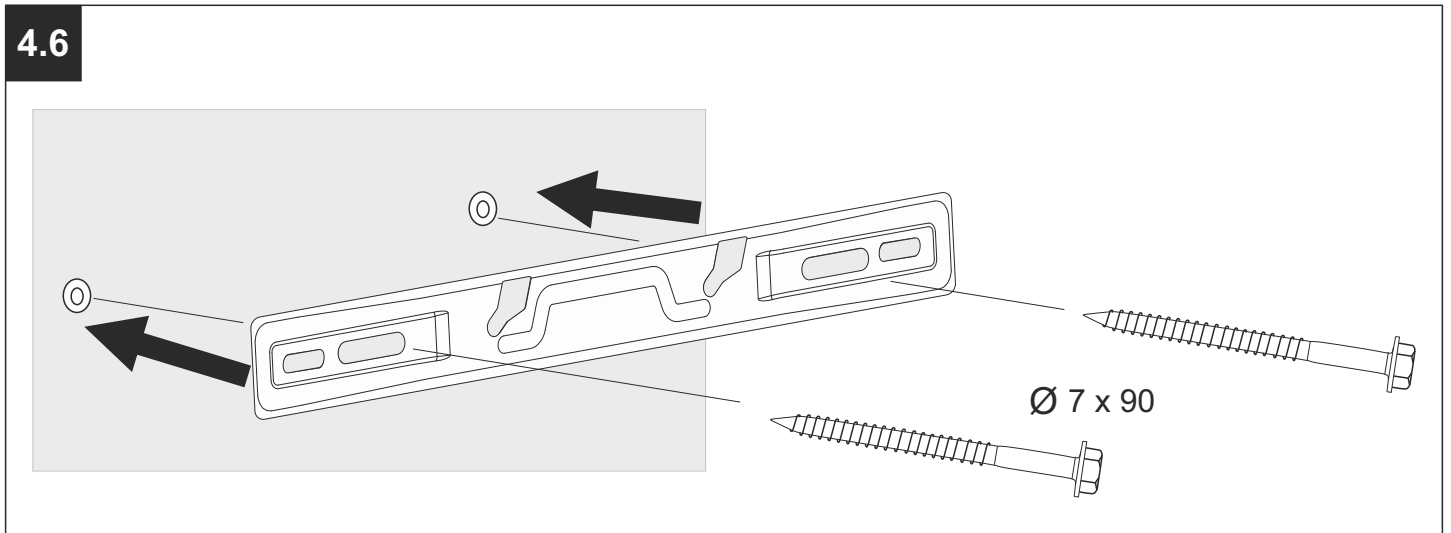
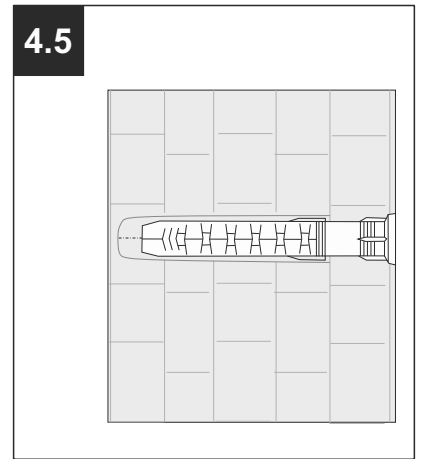
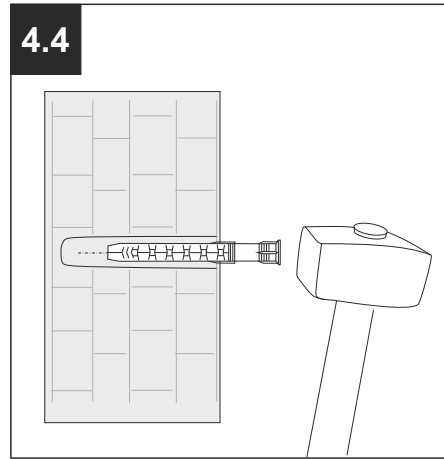
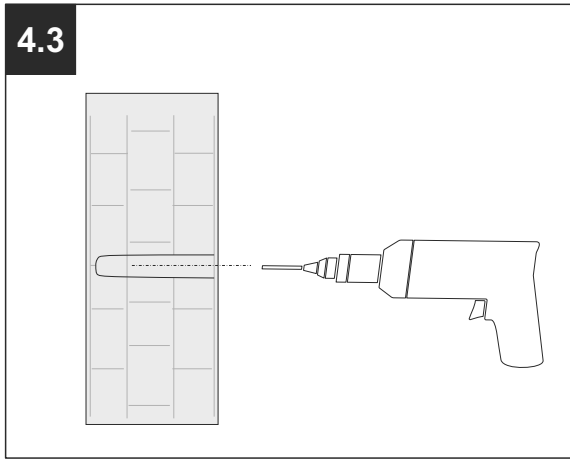
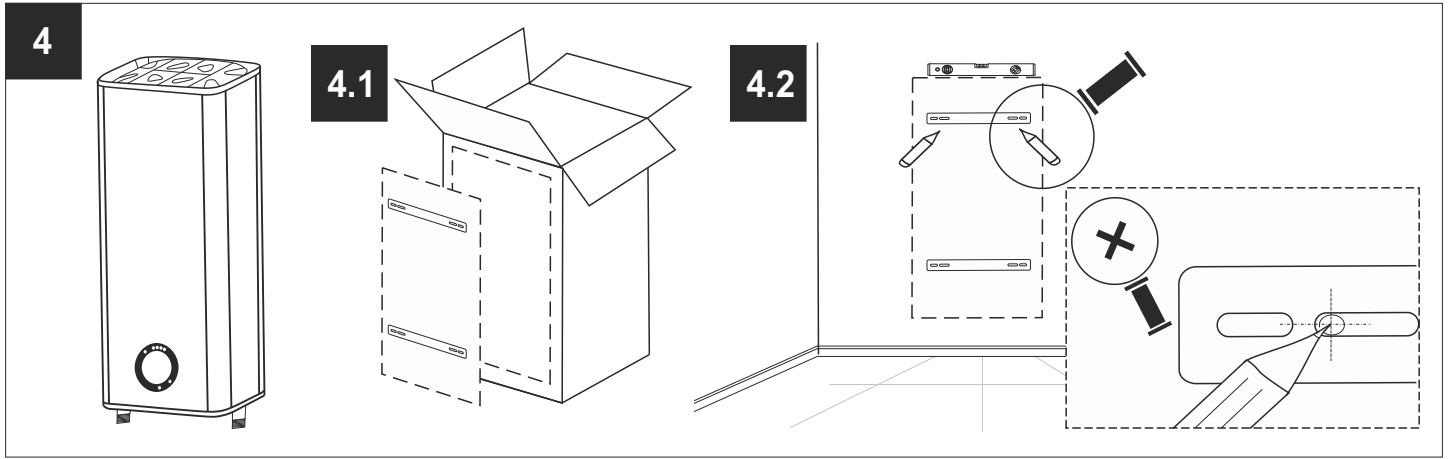


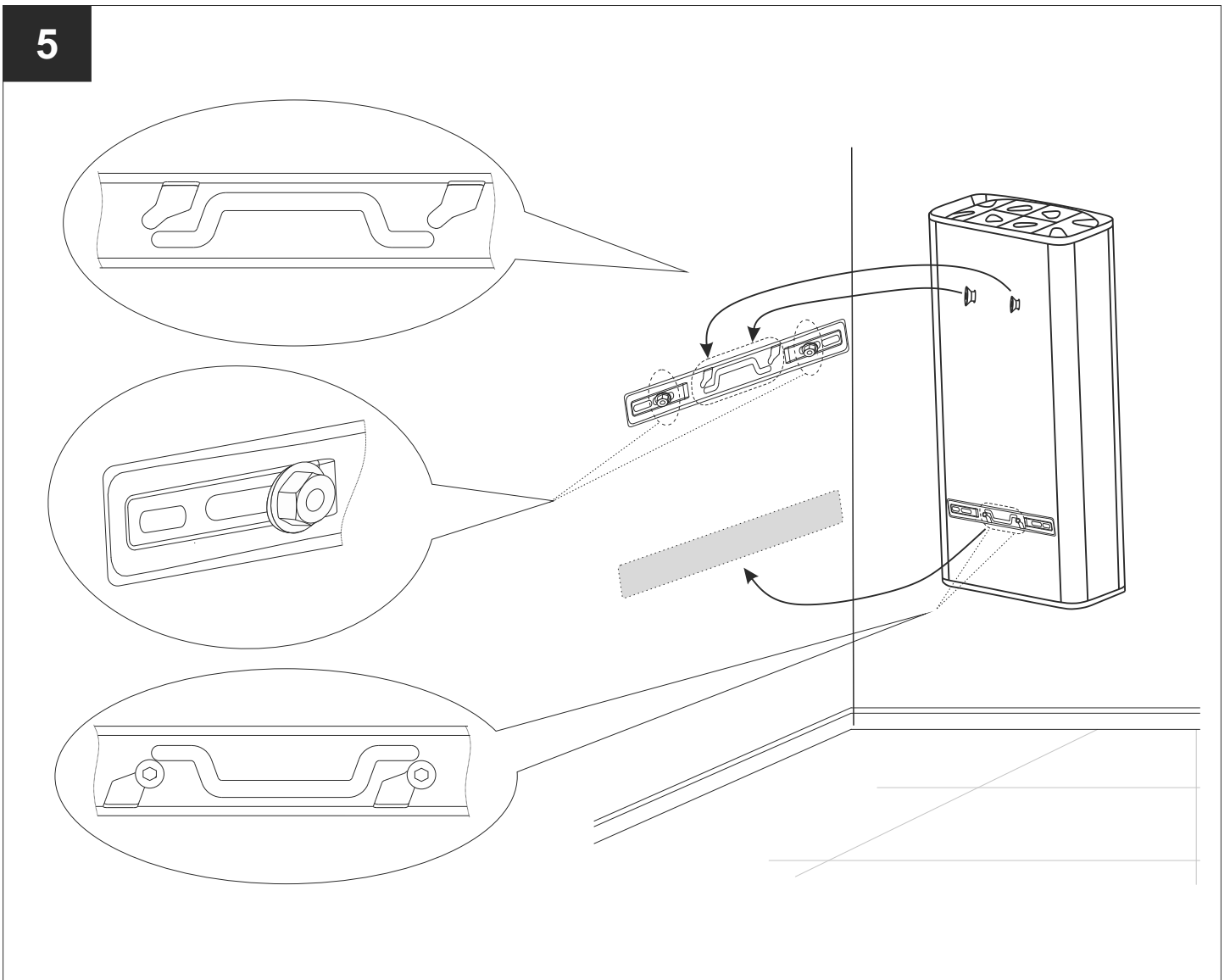
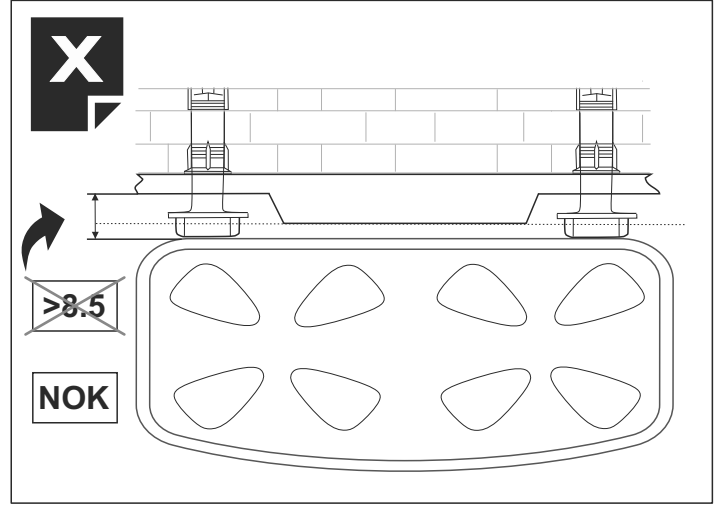
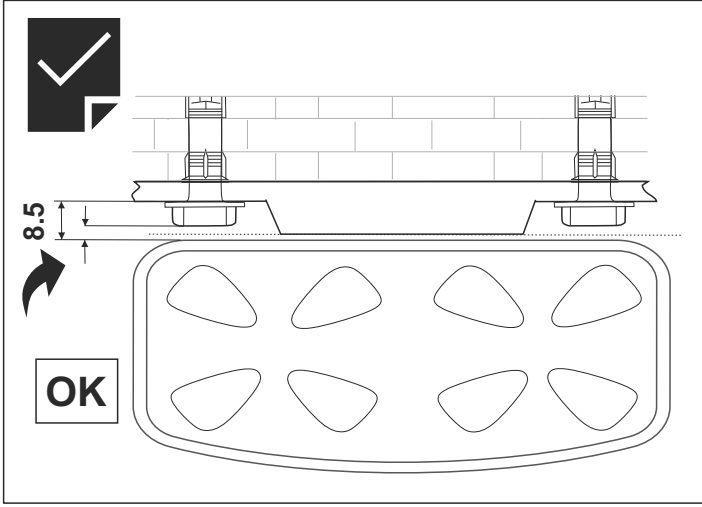


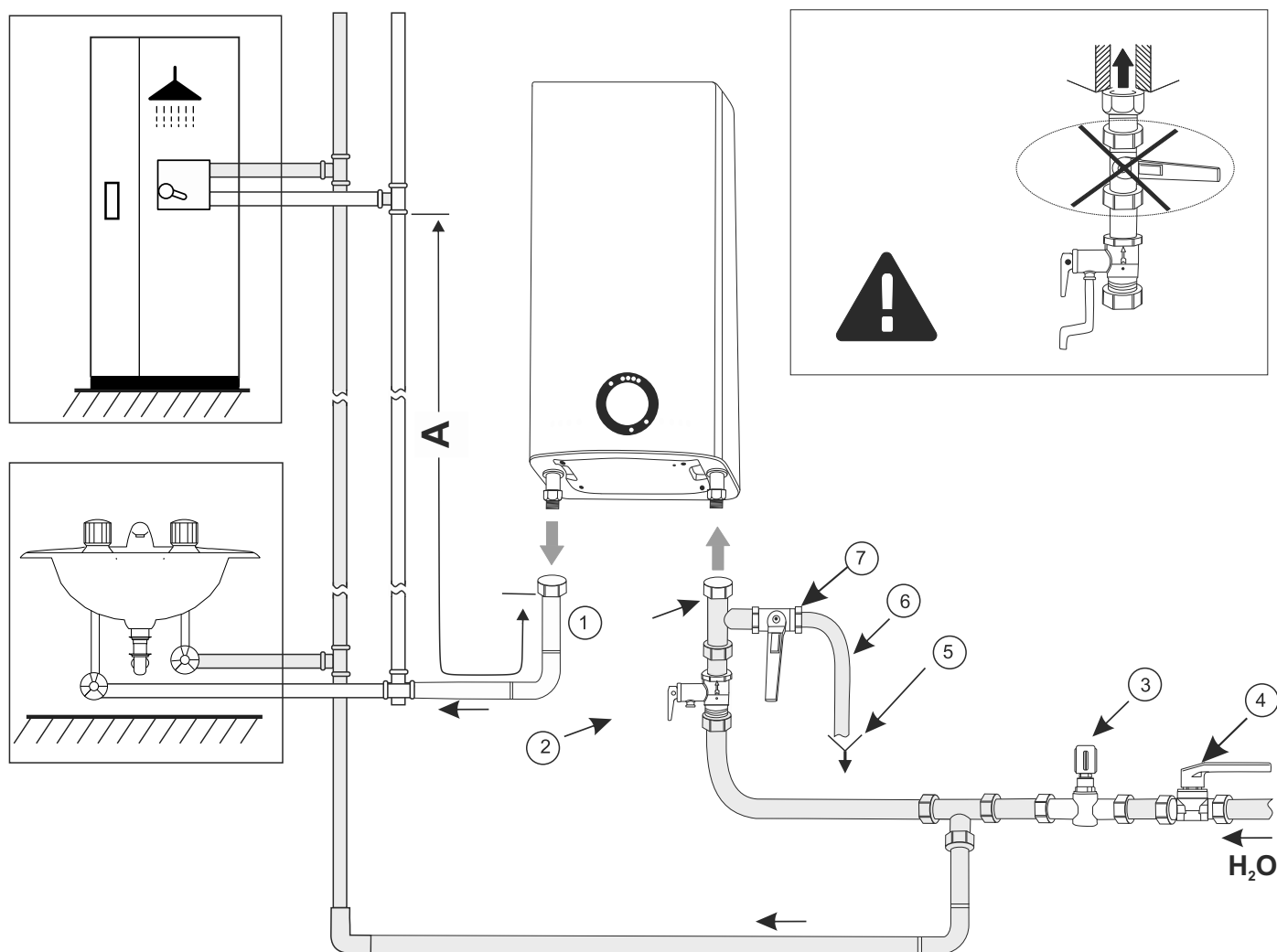
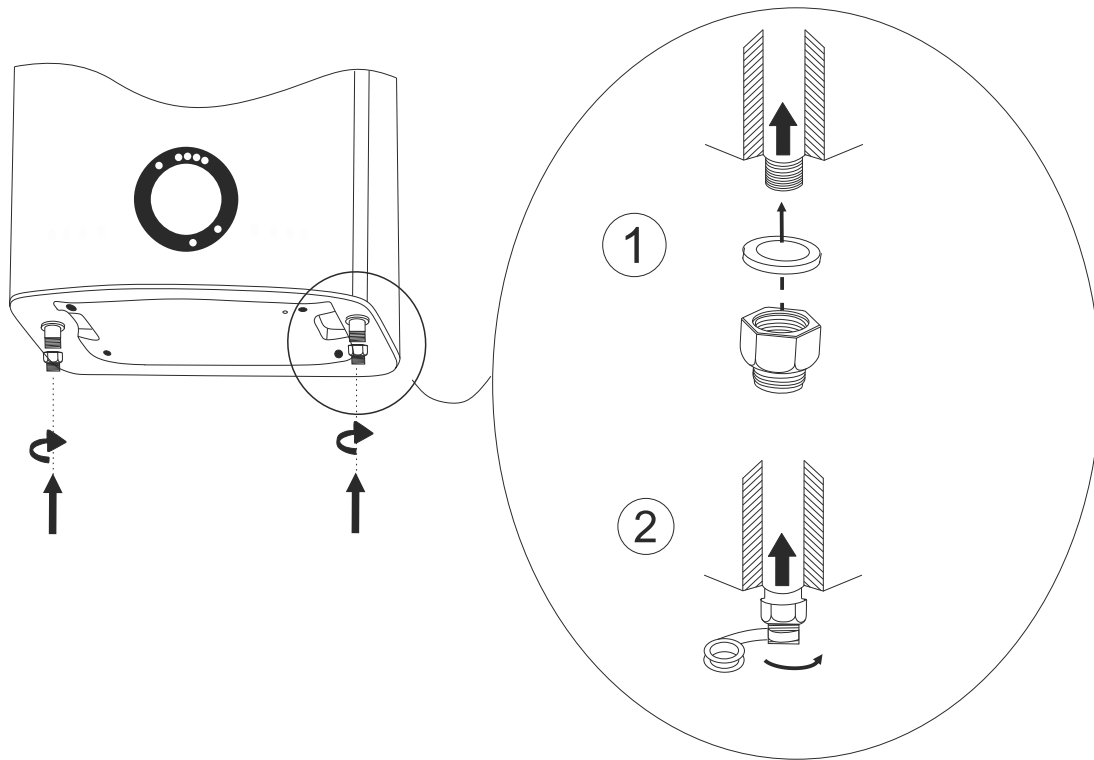


| Models | A | B | C | D |
|------------------|------|-----|-----|-----|
| GCR 8027 ... EC | 1057 | 490 | 280 | 695 |
| GCR 10027 ... EC | 1287 | 490 | 280 | 880 |



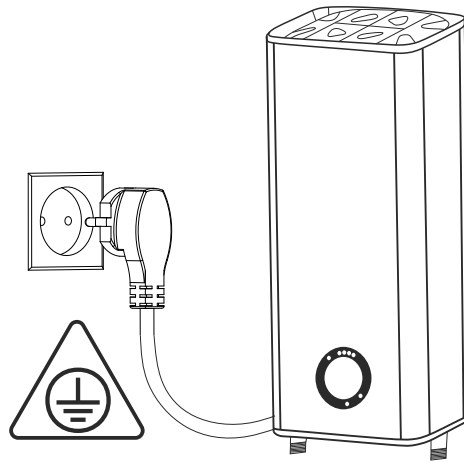




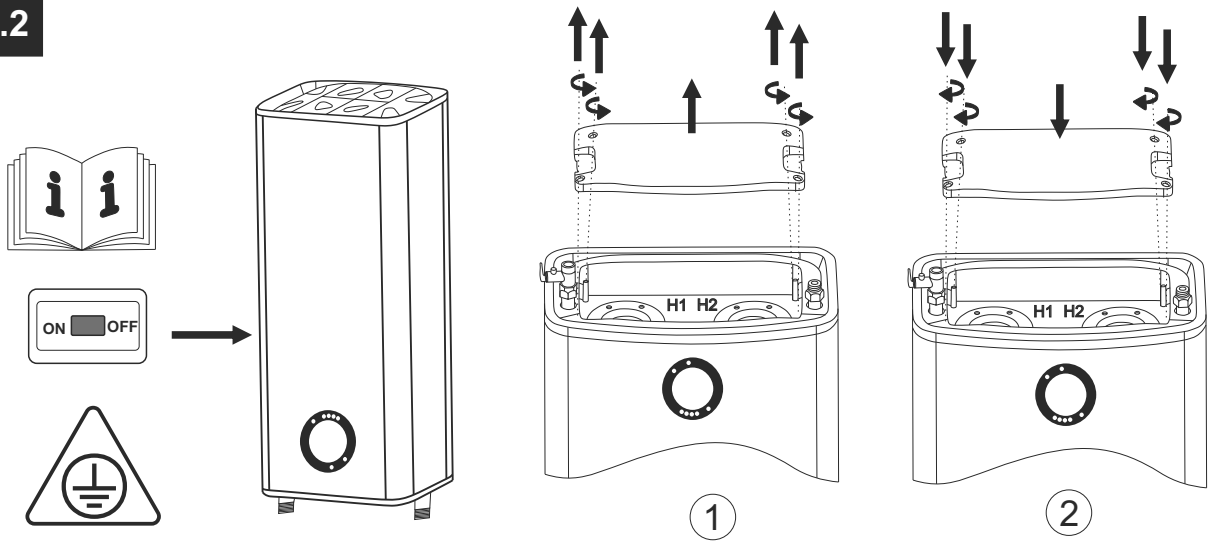


7

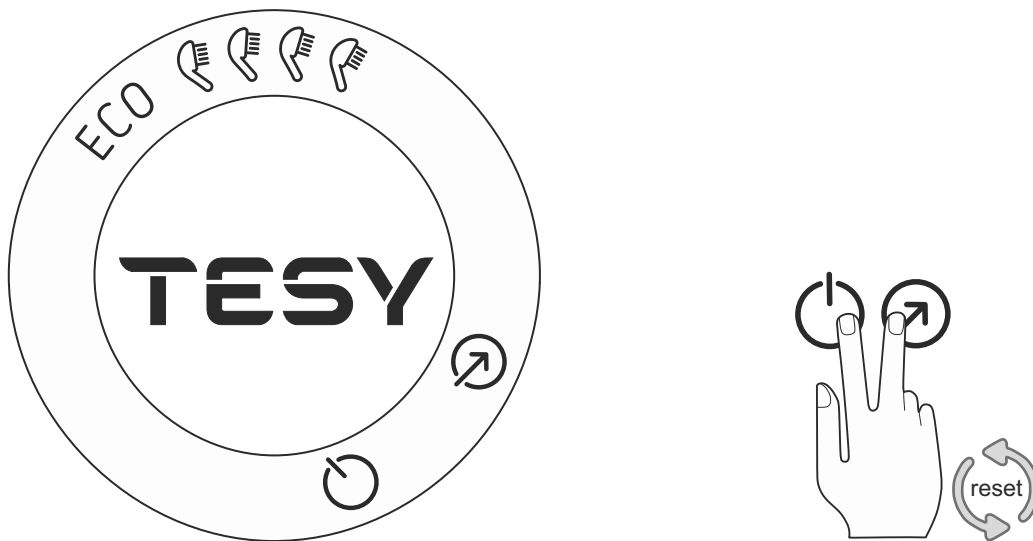
7.1

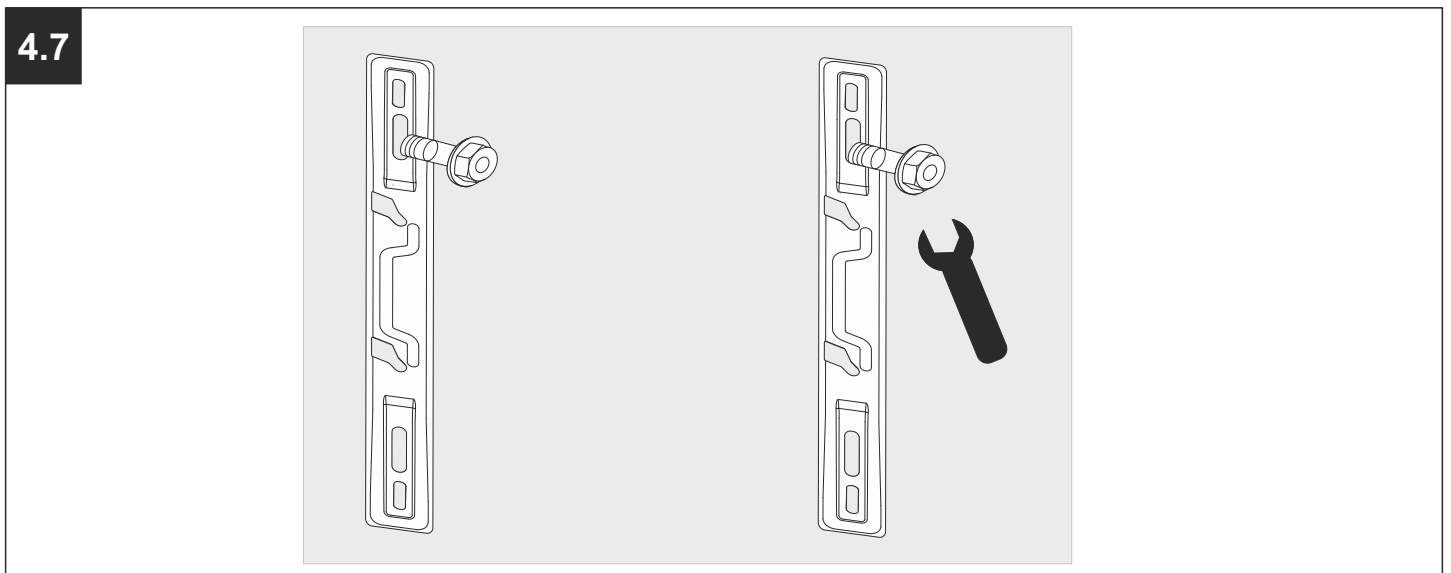
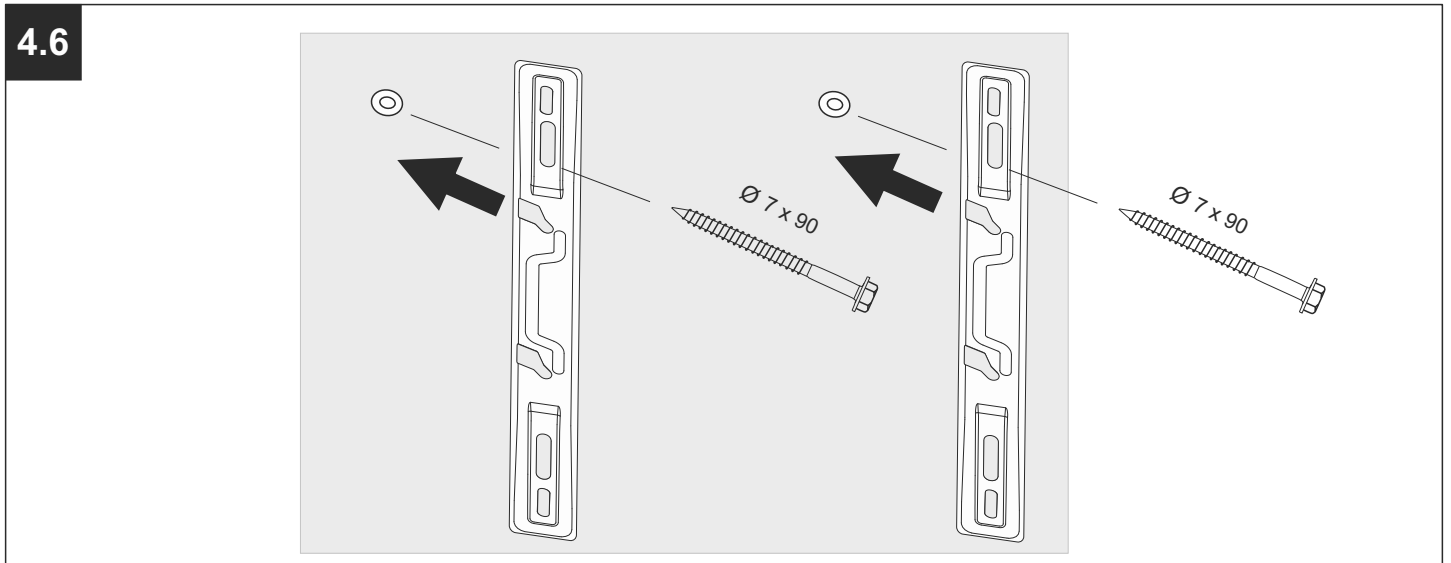
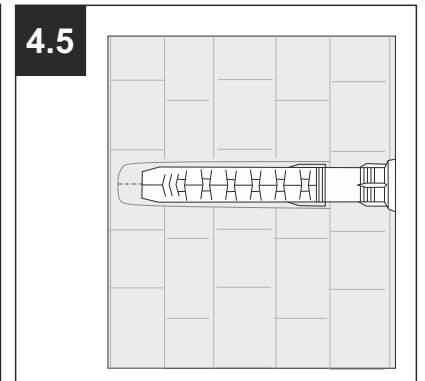
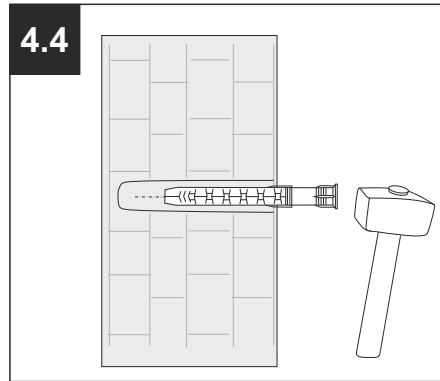
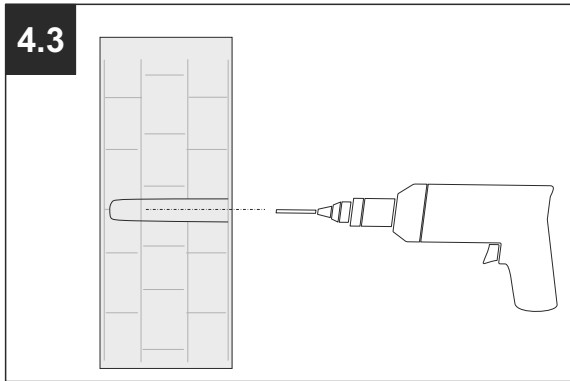
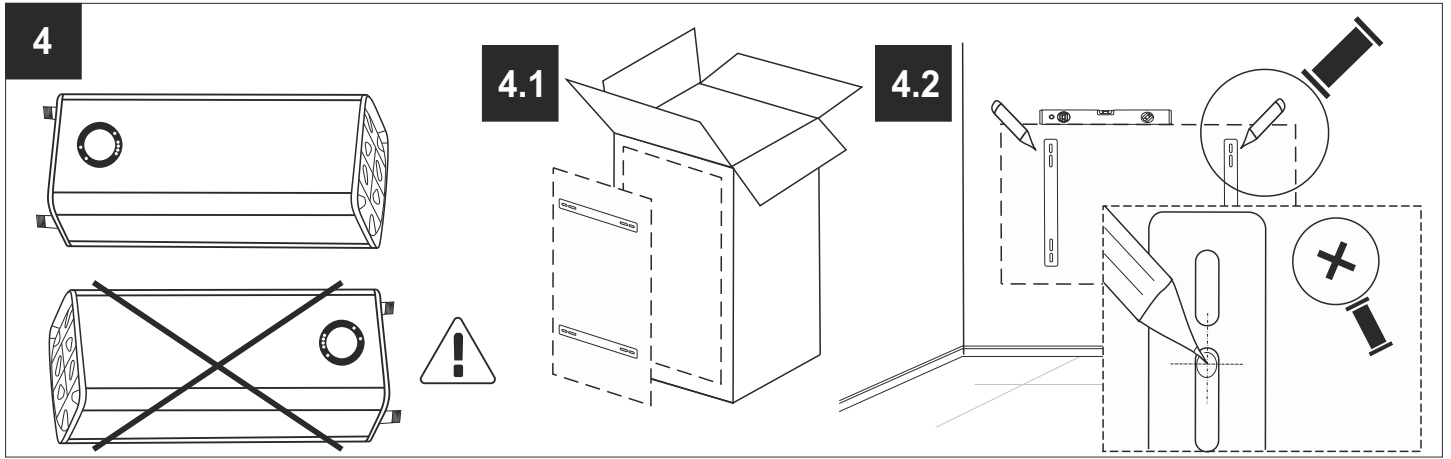


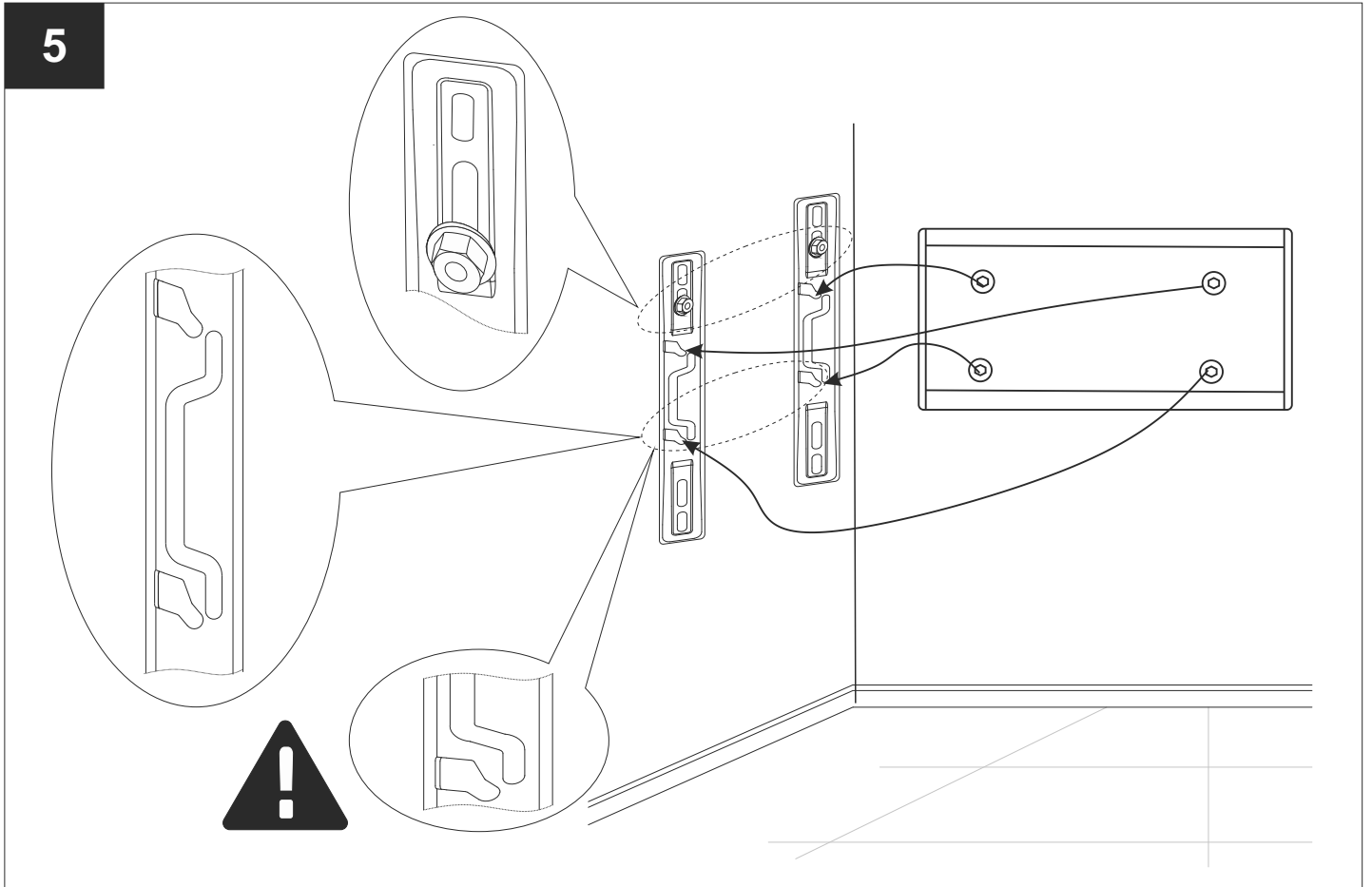
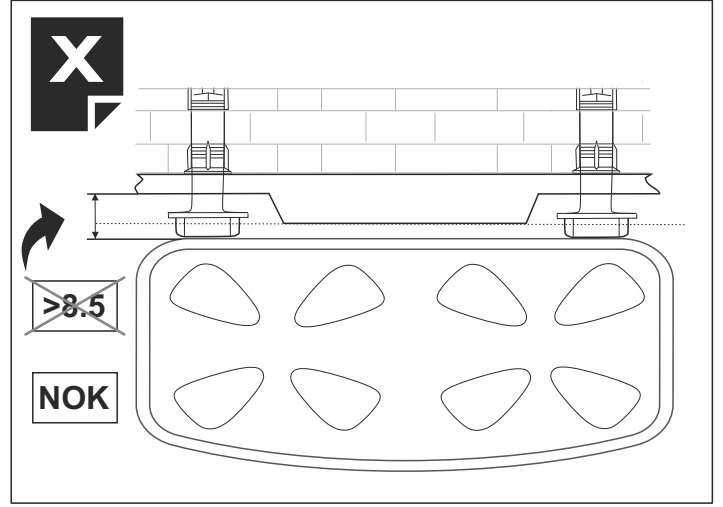
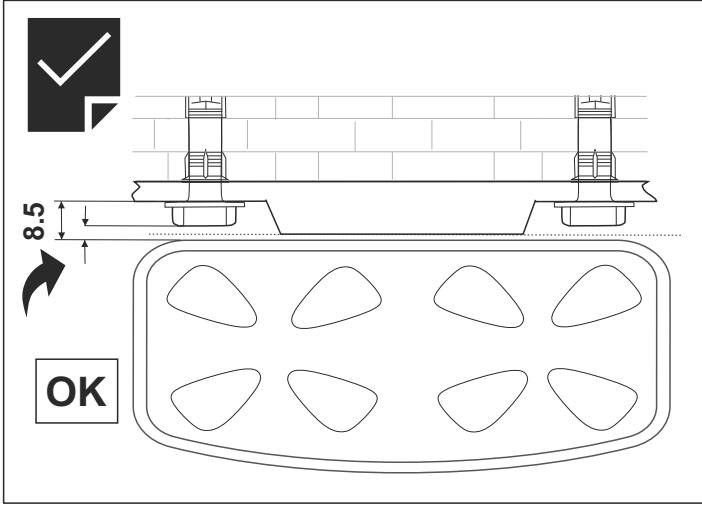
7.2

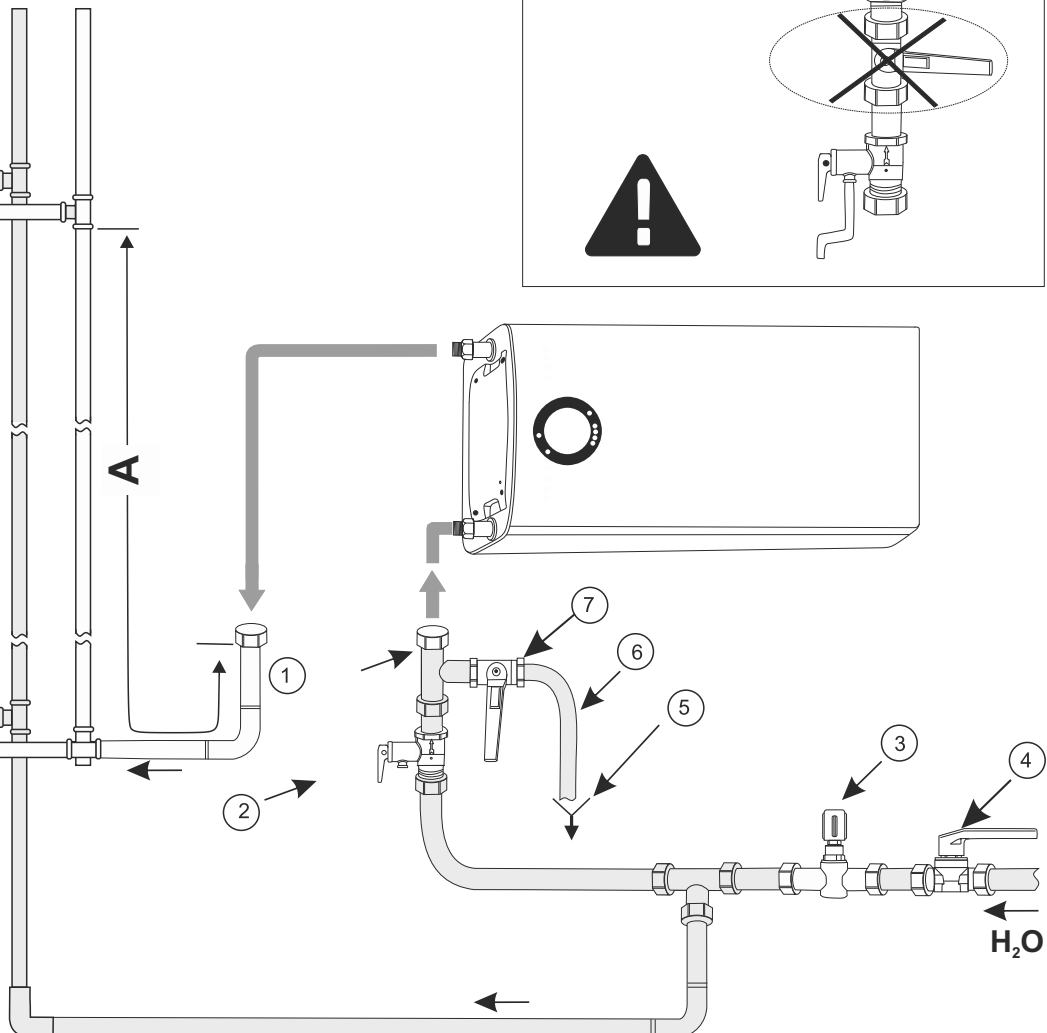
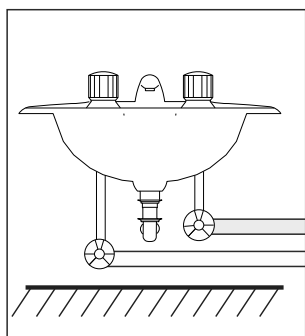
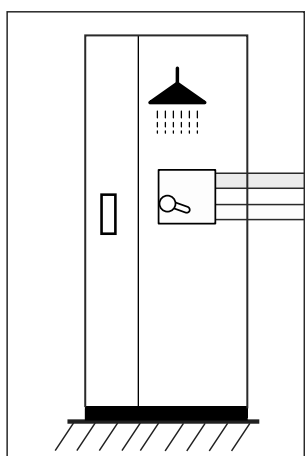
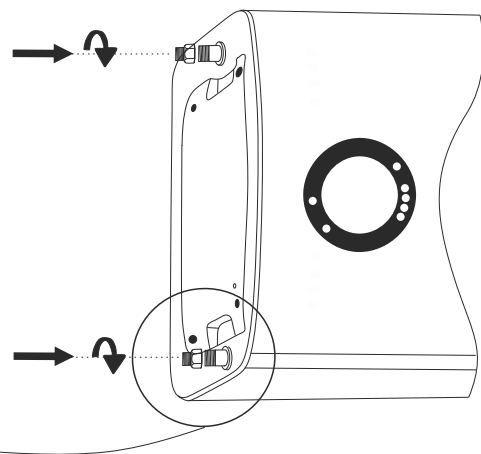
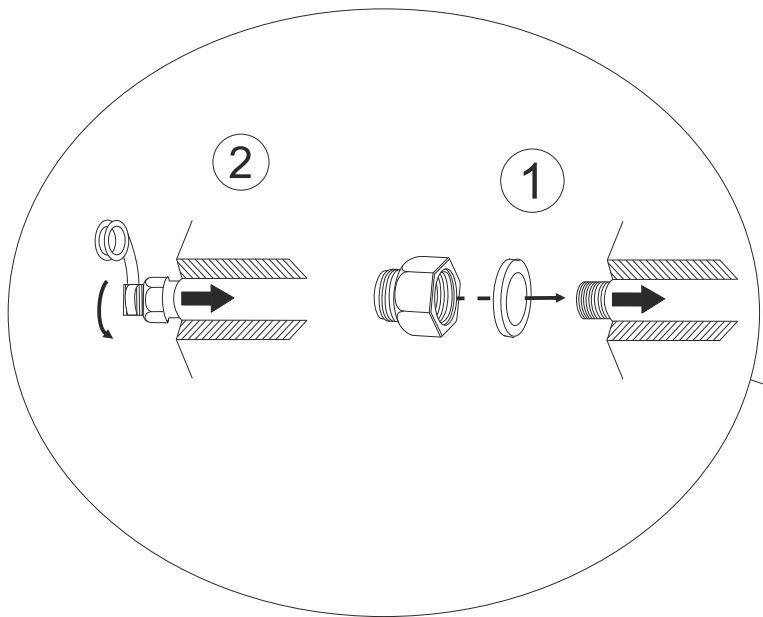


8



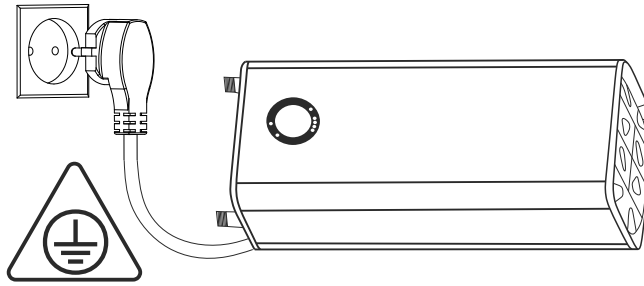




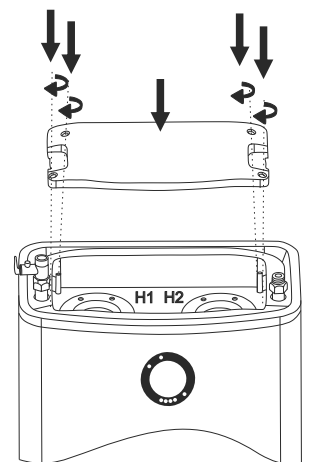
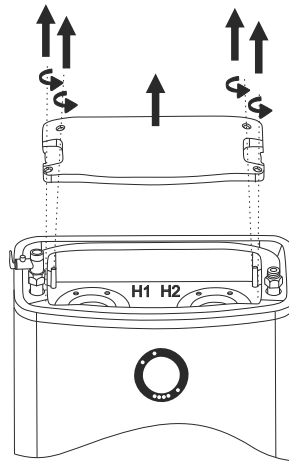
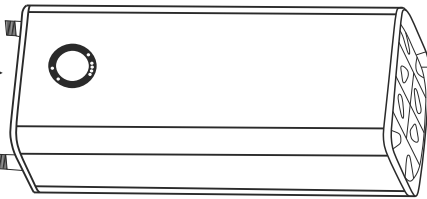
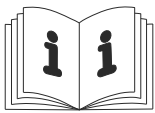


7

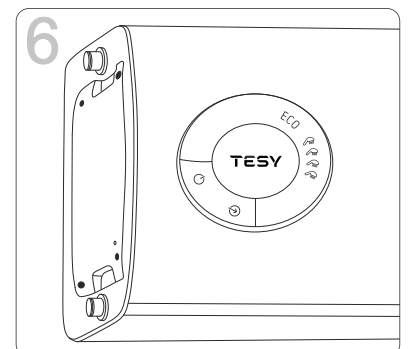
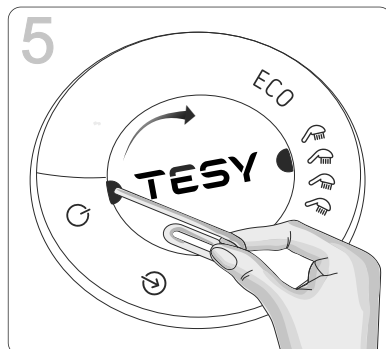
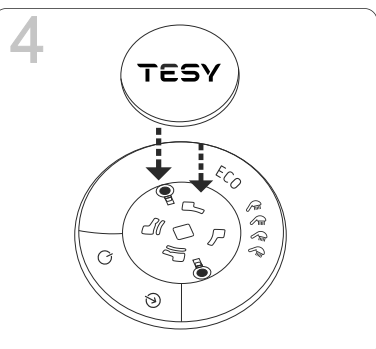
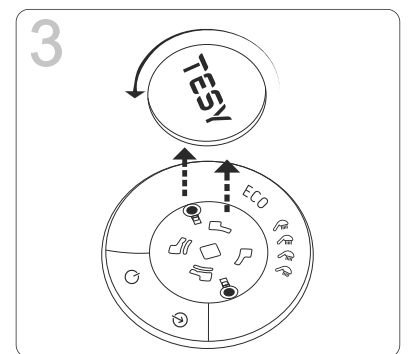
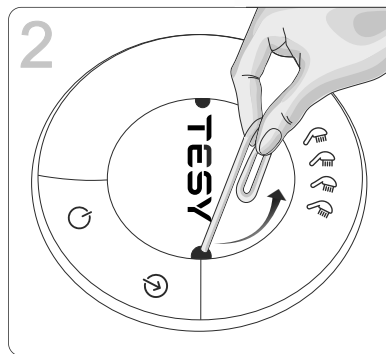
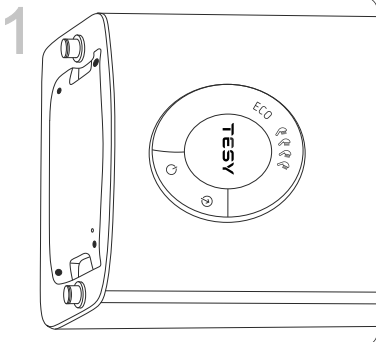
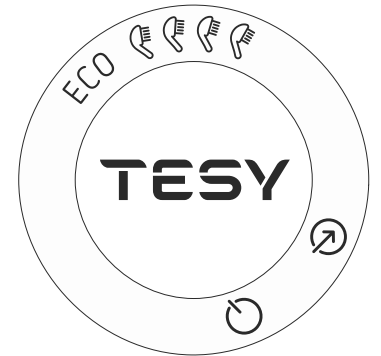
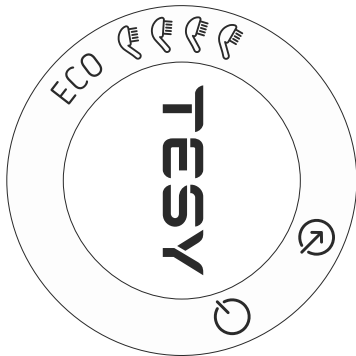
7.1



7.2



8



Quick start е наръчник за инсталиране и не замества „Инструкцията за употреба и поддръжка“.

Запознайте се с „Инструкцията за употреба и поддръжка“.

Принадлежности в комплекта [1]:

A – Бойлерелектрически; **B** – Носеща планка x2; **C** – Инструкцията за употреба и поддръжка; **D** – Дюбел Ø10 – 85 mm x2; **E** – Винт Ø7 – 90 mm x2; **F** – Диелектрична втулка x2; **G** – Възвратно-предпазен клапан (ако местните регулации изискват друго устройство, то трябва да бъде закупено допълнително).

Необходимите принадлежности извън комплекта [2]

Разположение на уреда [3]

Монтирайте уреда на такова място, че да не бъде обливан с вода от душ/душ-слушалка.

Монтаж [4] и [5]

Изрежете шаблона, нивелирайте и маркирайте посочените точки. Следвайте показаната последователност.

Този уред може да бъде инсталиран вертикално [стр. 6] или хоризонтално [стр. 10].

В зависимост от начина на монтаж на уреда (вертикален или хоризонтален), Вие имате възможност да ориентирате логото TESI върху контролния панел за управление, спрямо ориентацията на уреда. [стр. 10, фиг.8].

Свързване към водопроводната мрежа [6]

Уредът е снабден с две тръби с резба G 1/2" - за подаване на студена вода (син пръстен) и изпускане на топла (червен пръстен).

Монтирайте предпазния клапан към тръбата за студена вода.

Свързване към електрическата мрежа [7]

Преди да включите електрическото захранване, уверете се че уредът е пълен с вода.

Модели със захранващ шнур с щепсел [7.1]. Модели без захранващ шнур [7.2] - прочети „Инструкцията за употреба и поддръжка“. При тези модели е необходимо да се свалят пластмасовия капак. Захранващите проводници трябва да се свържат към клемите на термоизключвателя в съответствие с маркировките. След монтаж, пластмасовият капак се поставя отново!

Контролен панел [8]



- Бутон "Stand By"/ "ON";



- Бутон за избор на работен режим;



- Индикатор на регистриран проблем;



- Индикатор за избран режим ECO;



- Индикации за избран режим "ръчно управление".

Възможни комбинации:



- Функция "Връщане на фабричните

настройки".

Сервиз и поддръжка

За въпроси относно монтажа и обслужването на уреда прочетете „Инструкцията за употреба и поддръжка“ или се обърнете към специализираните сервизи на TESI.

Quick start is an introductory document and does not replace the „Instructions for use and storage“.

Carefully read „Instruction for use and storage“.

Accessories supplied [1]:

A – Electric water heater; **B** – Mounting brackets x2; **C** – Instruction for use and storage; **D** – Dowel Ø10x85 mm x2; **E** – Screw Ø7x90 mm x2; **F** – Galvanic insulator x2; **G** – Safety return valve (If the local regulations require the use of another device, then it must be purchased additionally).

Accessories not supplied [2]

Installation approach [3]

The device should be mounted in such a place so as not to be poured with water from the showerhead.

Mounting [4] and [5]

Cut out the drawing from the back of the packaging. After levelling the cut out the piece from the packaging mark the hole points shown. Please follow the sequence

This appliance can be installed either vertically [page 6] or horizontally [page 10].

Depending on the installation method of the appliances (horizontal or vertical), you can orient the TESI logo on the control panel according to the orientation of the appliances. [page 10, fig.8].

Connecting the water heater to the water supply system [6]

The appliance has two pipes with thread G1/2" for cold water supply (marked by a blue ring) and hot water outlet pipe (marked by a red ring).

Mount the safety valve to the pipe where the cold water goes in the Water heater (marked with blue ring)

Connecting the water heater to the electrical mains [7]

Make sure the appliance is full of water before switching on the electrical power supply.

Models with a power cord with a plug [7.1]. Models without power cord [7.2] - read the Instructions for use and storage. To install the power supply wire to the water heater, remove the plastic cover. Connect the power supply wire in compliance with the marking on the terminals of thermal circuit breaker. After installation, put the plastic cover back in its place!

Control panel [8]



- "Stand by"/ "ON" button;



- Operating mode selection button;



- Indicator of a registered problem;



- Indicator of set ECO mode;



- Indicators of set manual control mode.

Possible combinations:



- FACTORY SETTINGS RESET function.

Service and maintenance

If you have any questions about mounting and maintenance of the water heater, please read "Instructions for use and storage" or contact specialized TESI service.



TESY

TESY Ltd
Shumen, 9700, 48 Blvd. Madara,
PHONE: +359 54 859 129,
office@tesy.com

ТЕСИ ООД
9701 гр. Шумен, бул. Мадара 48,
PHONE: +359 54 859 129,
office@tesy.com